

⑫ 公開特許公報(A)

平3-9460

⑤ Int. Cl. 5

識別記号

庁内整理番号

⑬ 公開 平成3年(1991)1月17日

G 06 F	15/02	3 3 5	D	9072-5B
	3/02	3 9 0	A	7530-5B
	3/023	3 3 0	C	7530-5B
	15/02	3 5 5	Z	9072-5B

審査請求 未請求 請求項の数 3 (全11頁)

⑭ 発明の名称 電子システム手帳装置

⑰ 特 願 平1-143146

⑱ 出 願 平1(1989)6月7日

⑲ 発 明 者 遠 藤 聡 東京都世田谷区玉川台2-14-9 京セラ株式会社東京用
賀事業所内

⑳ 出 願 人 京セラ株式会社 京都府京都市山科区東野北井ノ上町5番地の22

㉑ 代 理 人 弁理士 山川 政樹 外3名

明 細 書

1. 発明の名称

電子システム手帳装置

2. 特許請求の範囲

(1) 本体に設けられた記録用紙装着具を閉結することによって拡張カードが装着され、装置本体と拡張カードとの間で通信を行い相互で所定の処理を行う電子システム手帳装置において、

記録用紙装着具の閉結を解除したことを検出する閉結解除検出手段と、

閉結解除検出手段の出力によってその時点以後の各部の動作を停止させる制御部とを設けたことを特徴とする電子システム手帳装置。

(2) 本体に設けられた記録用紙装着具を閉結することによって拡張カードが装着され、装置本体と拡張カードとの間で通信を行い相互で所定の処理を行う電子システム手帳装置において

記録用紙装着具の閉結を解除したことを検出する閉結解除検出手段と、

閉結解除検出手段の出力によってその時点以後

の各部の動作を停止させると共に、記録用紙装着具の閉結によって通信を再開させ、停止した各部の動作を再開させる制御部とを設けたことを特徴とする電子システム手帳装置。

(3) 本体に設けられた記録用紙装着具を閉結することによって拡張カードが装着され、本体側から拡張カードに電源が供給されるとともにその記録用紙装着具によって本体と拡張カードとの通信を行う電子システム手帳装置において、

記録用紙装着具の閉結を解除したことを検出する閉結解除検出手段と、

閉結解除検出手段の出力によって拡張カードに供給していた電源を遮断するとともに、その時点以後の各部動作を停止させる制御部とを設けたことを特徴とする電子システム手帳装置。

2. 発明の詳細な説明

[産業上の利用分野]

この発明は、電子処理機能を有する電子システム手帳装置に関するものである。

[従来の技術]

近年、ICカードおよび容量の大きいメモリが手軽に入手できるようになってきたため、特開昭62-107360号公報に開示されているようにROMおよびRAMをカード形にして、そのカードを携帯型のケースに差し換えることによって、各種の用途に使用する電子機器が提案されている。この場合、異なるデータが書き込まれたROMを各種用意しておけば、カードを差し換えるだけでいろいろな用途に使用できる。

〔発明が解決しようとする課題〕

しかしながらこのような装置ではカードの大きさに制限があるため、所定量以上のデータを扱えない。このため記録用紙装着具に拡張カードを装着して、本体との間は通信手段によって通信をすれば、従来のROM、RAMを実装したカードよりもはるかに形状が大きいので、多くのデータを取り扱える。ところが、拡張カードが本体から電源を供給され動作している場合には、拡張カード交換のためそれを記録用紙装着具から外すと拡張カードの処理は停止するものの、本体側は処理を

〔作用〕

第1の発明は、記録用紙装着具の閉結が解除されることによってそれが検出され、その検出出力によってその以後の各部の動作を停止する。

第2の発明は、記録用紙装着具の閉結が解除されることによってそれが検出され、その検出出力によってその時点以後の通信が停止し、各部の動作が停止させられる。その後、記録用紙装着具を閉結することによって通信が再開され、停止していた各部の動作が再開させられる。

第3の発明は記録用紙装着具の閉結が解除されることによってクロック信号の発生が停止され、その時点以後の各部の動作が停止させられる。

〔実施例〕

本願の要部を説明する前にこの発明を適用した一実施例の全体構成について説明する。第1図はこの発明を適用した電子システム手帳装置の一実施例を示す斜視図である。図において、1は携帯可能な電子システム手帳本体であり、表表紙内側に表示部11、カーソルキー12、機能キー13

続行しているので、拡張カード側との動作のタイミングがずれてしまうという課題があった。

また、拡張カードと本体との通信手段として記録用紙装着具のリングを用いている場合は同様に動作のタイミングがずれてしまうという課題があった。

〔課題を解決するための手段〕

このような課題を解決するため、

第1の発明は記録用紙装着具の閉結を解除したときそれを検出し、その検出出力によってその時点以後の各部の動作を停止させる制御部を設けたものである。

第2の発明は、記録用紙装着具の閉結を解除したときそれを検出し、その検出出力によってその時点以後の各部の動作を停止させると共に、記録用紙装着具の閉結によって停止した各部の動作を再開させる制御部を設けたものである。

第3の発明は記録用紙装着具の閉結解除によってクロック信号を停止させ、CPUの動作を停止させる制御部を設けたものである。

を有し、裏表紙内側にICカード14、15、電源16を実装できるようになっており、本体1は図示しないCPUを内部に有しており、入力されたデータの処理機能と処理結果の表示を行う基本機能を有している。また、左利きの操作者用に裏表紙内側に表示部11、カーソルキー12、機能キー13を有し、表表紙内側にICカード14、15、電源16を実装できる。

2はその本体1の背表紙内側に取り付けられた記録用紙装着具であり、これは記録用紙3を装着するリング21およびそのリング21を開閉する開閉金具22から構成されている。4は各種のデータを入力したり、本体内部のCPUでは処理能力が不足するときデータ処理を行ったり、ICカードではメモリ容量が不足するとき追加するメモリその他の各種機能を備えた拡張カードであり、記録用紙装着用のリング21で記録用紙とともに装着されるようになっている。装着された拡張カード4と本体1との間で必要なデータの送受信は後述する通信手段によって行われるようになって

いる。

次に本願の要部すなわち請求範囲に対応する部分について説明する。

第23図は記録用紙装着具2の側面図(第1図における記録用紙装着具を上側から見た図)であり、後述する本体と拡張カード(この拡張カードはその内部に電池を有している)との通信を行う第12図に関連したものである。第23図(a)はリング2₁が閉結状態となっているとき、第23図(b)はリング2₁が閉結解除状態すなわち、開放状態となっているときの図である。リング2₁は取付板2₂に取り付けられており、リング2₁が閉じているときは(a)に示すようにスイッチ2₃の突起2₄が取り付け板2₂に押圧され、そのスイッチはオンの状態になっている。ところがリング2₁が開いた(b)の状態になると、突起2₄の押圧が解除されスイッチ2₃はオフの状態になる。

拡張カード4はリング2₁を介して、本体側の定電流源2₅から通信用の電流が供給されている。

られると通信が再開されるとともに、停止していた時点以後のデータ処理が再開される。

しかし、拡張カードはスイッチ2₄の開閉信号を直接使用することができないので、第24図に示すような方法で制御することになる。

すなわち、スイッチ2₄の状態が変化するとその信号が本体側のCPUに伝えられ、そのCPUが割り込み状態になる。この割り込みによって、ステップ200においてスイッチ2₄がオフとなったことが判断されたら、ステップ201で示すように拡張カード側の動作を停止させるスリープコマンドを発生する。この結果、拡張カード4に対してこのコマンドが伝送されるので、拡張カード4はそのスリープ状態になり、通信が停止するとともに、データ処理がその時点で停止する。また、本体側は電源が次にオンになったときのために備えて各部の状態を記憶させた後、ステップ202においてスリープ状態になり、通信が停止するとともに動作も停止する。このようにスリープ状態にすることによって消費電力を大幅に節約す

このため(b)に示すようにリング2₁が開放状態になるとリングの開放端の電圧が上昇し、手が触れるとショックを受けることがある。このため、リング2₁が開放されたことをスイッチ2₃で検出し、制御部2₆によって、定電流源2₅の動作を停止させるようにしている。

更に、この装置はリング2₁を介して本体と拡張カードとの間で通信を行っているため、リング2₁が開かれたとき、拡張カードはリング2₁を介する通信が途絶してしまう。このため、放置しておく本体側の処理と拡張カード側の処理はタイミングのずれが生じてしまう。このような不都合を発生させないため、本願のものはスイッチ2₄がオフとなったとき、この信号に基づいて本体側の処理装置2₇および拡張カード側の処理装置の両方が動作を停止するようにしている(この動作については後述する)。これによってリング2₁が開放された時点以後の本体側および拡張カード側のデータ処理が停止し、また拡張カードとの間の通信も停止する。しかし、リング2₁が閉じ

ることができる。なお、スリープ状態はクロック信号を停止させて、CPUの動作を停止させる動作のことである。

一方、リング2₁が閉結されるとそのことによってクロック信号が発生するで第24図の割り込み状態におけるスタート時点から動作が再開する。こしてステップ200においてスイッチオンが判断され、ステップ204に示すように拡張カード側へスリープ解除コマンドが伝送されるので、以後はさきに動作を停止した時点以後の動作が再開され、通常動作に移る。

一方、拡張カードが本体から電源供給を受けている場合、リング2₁が開かれた時、拡張カードには電源が供給されなくなるので、動作を停止する。しかし、このままでは、本体側回路に電源が供給されているので、処理は継続している。このため、放置しておく本体側の処理と拡張カード側の処理はタイミングのずれが生じてしまう。このような不都合を発生させないため、本願のものはスイッチ2₄がオフとなったとき、この信号に

基づいて本体側の処理装置2₇の動作を停止するようにしている。これによってリング2₁が開放された時点以後のデータ処理が停止し、また拡張カードとの間の通信も停止する。

しかし、リング2₁が閉じられると、拡張カードに電源が供給されるとともに、データ処理は停止していた時点以後の処理が再開される。

以上が本願の要旨に関する説明であるが、以下にこの装置の細部について説明する。

このように構成された装置において、データの inputs は通常、拡張カード4に設けられたキー等の入力手段によって入力する。しかし手書き入力等の必要があるときは、表示部1₁にペン状のもので文字または図形のような、必要な情報を書くことによって手書き入力が行われる。このため表示部1₁は第2図(a)に示すように感圧センサ5の上にペン6で必要な文字または図形を記入することによって行われる。このペン6は例えば第2図(c)に示すようにプラスチックのような堅い材料で先端が細く、後端が太く形成されている。

よび消去ができる。

第3図は表示部1₁にタッチパネル7を使用し、液晶表示器(以下、LCDと称する)8を着脱自在な構造としたものである。このようにすることで、当初は経済性の良いLCDを使用し、必要に応じて高価ではあるが、解像度の良いLCDに入れ換えることができる。

LCDを使用した表示器は明るいところでは問題がないが、暗いところでは表示が見にくいという問題がある。このような場合、第4図に示すようにLCD8の下にEL9等の発光体を置けば、その発光によってLCDの表示視認性を向上させることができる。この場合、EL9は表示器側の電極11に接触する電極12を介して電圧が供給され発光するが、発光には相応の電力消費が伴うので、EL9の裏側に反射板10を貼り付けておき、発光が必要ないときはそれら(EL9と反射板10を貼り付けた補助表示器13)を裏返せば良い。第4図(b)は補助表示器13の詳細を示す側面図、第4図(c)はLCD8の詳細を示す

このようなペン6を使用し、第2図(a)に示すように細い部分で画面上に必要な情報を記載すると記号Iで表すように、感圧センサの狭い部分だけから出力が発生する。一方、第2図(b)に示すように太い部分で必要な情報を入力すると記号Oで示すように広い部分から出力が発生する。このため、狭い部分から出力が発生したときは情報の書き込み、広い部分から出力が発生したときは書き込まれている情報の抹消動作をするようにしておけば、情報の書き込みおよび抹消等の機能の切り分けがスイッチを切換える等の面倒な操作なしに行える。ペン6については第2図(d)に示すように太さは両端で同一としても、後端は例えばゴムのような軟質な部材6₁を取り付けておけば、硬質の部分で画面をなぞったときは狭い範囲から出力信号が発生するが、軟質の部分で画面をなぞったときは、軟質部分6₁が歪み、広い範囲から出力信号が発生するので、やはり書き込みか、消去かが判断でき、この場合は通常の消しゴムで消しているのと同じようなイメージで情報の記入お

側面図であり、本体側の電極14から、LCDの電極8₁を介して電源が供給される。なお、LCD8には凹部8₂が設けられており、補助表示器13を裏返したとき反射板10がはまり込むようになっている。また、第3図の記号15はLCD8を抜くときに機械的なロックを外すレバーである。

以上は本体側の表示部1₁を使用した場合の例であるが、本体側の表示部1₁では表示面積が不足するとき、例えば表示項目が多い場合、本体側の表示部だけで表示しようとする縮小表示をすることになるが、あまり縮小しすぎると見難くなる。このような場合は適当な大きさに本体側に表示し、表示面積が不足する部分は拡張カードの表示部に表示した方が見易くなる。第5図はこのように拡張カード16を表示部としたときの例である。図において16₁はタッチパネル等の情報入力部、16₂は透過形のLCD、16₃はEL等の発光素子である。これらは端部に設けられた接続部16₄でそれぞれ接続され、その接続部と本

体とは後述する通信手段によって結ばれる。そして、この拡張カードは装着用の穴16₅を利用して第1図に示すように、本体に装着されるようになっている。この場合、発光素子16₃は第4図で示したように裏面に反射板を設け、裏返すことにより発光体か反射器かどちらかの機能を使い分けるようにしても良い。拡張カードと本体側の表示部の両方を表示部として使用する場合、双方に独立の画面を表示する場合は問題ないが、一つの広い画像を表示する場合は記録紙装着具2によって図形が途切れて見難くなる。この場合は第6図に示すように、本体側の表示部1₁と拡張カードの表示部16の両方を連結して広い画面にわたり連続した図形の表示を行うことが望ましい。このときは接続部17₁、17₂を介して本体側の表示部1₁と拡張カード16をフレキシブル表示部17で接続することによって、両方の画面にわたり連続した表示が行える。

拡張カードを使用する場合、そのカードと本体との信号授受を行う必要があるが、第7図はその

ないので効率を良くしようとする場合は第10図に示すように発光ダイオードから発した光をリング2₁で反射させて、その反射光を受光ダイオード21₁に導くことが得策になる。また、第11図にリングを断面で示したように、リング2₁の内側に凹形の溝22を作り、その溝22で光が効率良く反射するようにしておけば、伝送効率が一層向上する。第12図は電磁誘導による方法であるが、リング2₁は磁束ではなく電流を流すようにして、拡張カード4側はコイル23を設け、そのコイルとリングで電磁誘導による結合をさせる例である。

本体側の表示部1₁は通常、第13図に示すように縦方向に表示して使用する。ところが、横方向の表示内容が多い場合は第14図に示すように横方向表示をしなければならない場合がある。一方、表示画面上の情報入力位置を示すために画面上にカーソル(図示していない)を表示し、そのカーソルの表示位置はカーソルキー1₂で自由に移動できるようになっている。ところが表示はア

ときの一例を示す図であり、拡張カード4に取り付けられている光ファイバケーブル18の先端に設けられている光コネクタ18₁を本体側のコネクタ18₂にはめ込むことで光通信を行っている。図では光ファイバケーブルは1本で記載してあるが、全2重通信を行うなら2本のケーブルを用いれば良い。第8図は通信方式の他の例であり、記録用紙装着用のリング2₁と鎖交するように拡張カード4にコア用19₁、19₂を、本体側にもコア19₃、19₄を設けたものである。このように構成するとリング2₁を介した電磁誘導作用により特別な接続をすることなく通信が行えることになる。第9図は拡張カード4側に発光ダイオード20₁、20₂を設け、本体側に受光ダイオード21₁、21₂を設けたときの例であり、発光ダイオードと受光ダイオードとの間の光通信によって信号伝送を行う例である。この例では発光ダイオードと受光ダイオードは光軸を対向させてはいないが、距離が近いので散乱した光によって通信が確保できる。しかし伝送効率はあまり良く

プログラム制御によって行われ、カーソルの移動はカーソルキーを押したときの接点情報によって行っている。画面が縦方向表示から横方向表示に変わってもカーソルキーからの情報は変わらないのでカーソルの移動方向は従前と同一であり、例えば第13図でカーソルキーを図の矢印方向に動かせば、画面上では上方向にカーソルが移動する。ところが第14図では同じ矢印方向に操作してもカーソルは上方向に移動してしまう。一般に、カーソルはカーソルキーが示す物理的位置の方向に移動するのが違和感が一番少ない。このため、画面上の表示方向を変えたときはカーソルキーの方向機能をそれに合わせて変えることが望ましい。この方法として、画面の変更に連動してソフトウェアで変更する方法と、第15図に示すようにカーソルキー1₂を機械的に回転させる方法がある。この方法は第15図(a)に示す位置にあるカーソルキーを円形のガイドに沿って回転させ、第15図(b)に示すようカーソル移動方向を移動させる。このようにするとカーソルキーの上側が常

に画面の上側になり、操作上の違和感を感じなくなる。

また、ペン6の太い部分および細い部分は第16図(a)、(b)のように、実際のペンと消しゴムのような形状としても良く、この場合は更に使い易くなる。第16図(c)、(d)はこのときの表示部11の出力変化であり、「1」の部分は押圧された部分である。

第17図はこの押圧された範囲を判断し、書き込みモードと消去モードの切換え制御をCPUによって行う回路のブロック図である。図において、25は表示部11に設けられたタブレットまたはタッチパネル、26はCPU、27はメモリである。この回路は第18図に示すようにステップ100においてペン6の押下が判断され、ステップ101において押下面積が所定値よりも大きいと判断されると、ステップ102において書き込みモードに設定され、ステップ103においてメモリ27にデータの書き込み処理が行われる。一方、ステップ101において押下面積が所定値よりも

小さいと判断されると、ステップ104において消去モードに設定され、ステップ105においてメモリ27中に消去データを書き込む処理が行われる。

以上はペンによって表示部11に情報を入力した場合の例であるが、消去の場合、手元に適当なペンがなければ、素手で直接表示部11をなぞり、情報の消去することも可能である。

また表示部11はその表示面画面上に複数のキーが配設してある場合と同様な使用方法をとることもできる。この場合は、接触した部分の座標を検出してその部分に対応するキーが操作されたものと判断することになる。

第19図はカーソルキーの他の実施例を示す斜視図であり、カーソルキー12はアームの交差点を中心として取付面と平行に回転自在に設けられ、かつアーム内に設けられた図示しないスイッチが操作されたとき、その信号が本体側に伝送されるようになっている。すなわち、カーソルキーを回転させたとき、カーソルキー内に設けられている

図示しないスイッチも、そのカーソルキーと一体に回転するようになっている。カーソルキー12のアーム先端付近にはその下面側から下方に向かって係合部である突起301～304（304は図示していない）が設けられ、本体側にはこの突起と係合する位置に被係合部である溝311、312が設けられている。

このように構成された装置はカーソルキー12を操作すると前述したように、カーソル表示位置を指定するための信号が本体側に送られる。ここで画面の表示方向を変えたとき、第19図のカーソルキーも画面方向に合わせて回転させ、図の矢印が常に画面の上方向となるようにしておく。この結果、カーソルキーは突起と溝が係合して安定に固定される。そしてこの場所でカーソルキーを操作すると常にカーソル指示方向とカーソル移動方向が一致する。

以上の説明においてデータの記憶は内部メモリを使用する想定で説明しているが、記憶容量が大きくなると内部メモリでは容量が不足してくる。

この場合は拡張カードをROMあるいはRAMとしたりすることが有効である。さらに記憶容量の大きいものを要求されるときはCDを使用することが有利になる。また、手帳の本来の用途は紙に情報の記録をすることである。このため、拡張カードの一つをプリンタとし、手帳の記録用紙に印字をしておくようにしておけば良い。この場合、通常のプリンタのように用紙送り機構を設けるとプリンタの幅が大きくなり、手帳の幅も大きくしなければならぬので、プリンタの幅を大きくしないためにはプリンタのヘッドがX-Y方向に移動する構造としておけば、記録用紙の必要箇所にヘッドが移動して印字が行われる。

この装置は複数のカードを接続することができるがこの場合、シリアルデータ通信フォーマットを定め、同一線上に複数のカードを接続すると接続線の数を減らすことができ、そのフォーマットによって接続されているカードを自動的に識別することができる。表示を行うためにはVRAMを使用するが、表示したい内容をVRAMに書き込

むのではなく、表示させたい位置のVRAMアドレスを表示させたい内容の書き込まれているアドレスに指定すると、画面の部分的な書き換えが高速に行える。またVRAMは画面における前後左右のVRAMのリンケージ属性を示すものを持つと、画面上で指定したポイントの属する領域を調べたり、その領域を表示することができる。第20図はこの例であり、第20図(a)のようにメモリ内容は4ビットを一区切りとし、それぞれのビットに上下左右の情報をリンケージさせるための意味を持たせる。第20図(b)は実際のリンケージ状態を示したものであり、「1」がリンケージありとの意味をもたせたものである。カーソルの移動方向切換を行うとき、前述の説明ではソフトウェアあるいはカーソルキーの機械的な回転によったが、このほかに重力センサあるいは人感センサを用い、それによって画面方向を検出して、カーソル移動方向を検出することも考えられる。ICカードを着脱するときイジェクトボタンに連動して、電源を切断後にカードが抜かれるように

このとき、スケジューラ機能を設けておけば、第22図(a)のようなスケジュールであったものに対して新たなスケジュールが送られてくると第22図(b)のように最新のデータが盛込まれた表示になる。

なお、リングを開放した場合、リングを介して拡張カードに電源を供給する方式のとき、その電源を遮断すれば、リングの開放端に触れてもショックを受けない。また、拡張カードへの電源供給方法は拡張カードと本体側の双方にコイルを設け、相互の電磁誘導によることも考えられる。

[発明の効果]

以上説明したように第1の発明はリングの閉結を解除したときに各部の動作を停止するようにしたので、本体側と拡張カード側で動作タイミングの相違が生ずることがないという効果を有する。

第2の発明はリングの閉結を解除したときに各部の動作を停止させ、再度リングを閉結したときに各部の動作を再開するようにした。このため、

しておくと、カード着脱時におけるカード内のデータを保護できるとともにデバイス保護も可能になる。表示時にVRAMとしてメインCPUの管理下にある任意のアドレスのメモリを割り付け、その部分を表示することにより、専用のVRAMを省略出来また、ROMに持っているイメージータを表示するとき、VRAMへ転送する必要がないので、高速化することができる。ICカードを使用する場合、種類によってピン配列を変えるようにすれば、セキュリティが保てる。この手帳にペイジャーからのデータを送るとき、パワーオフ中にデータ受信が発生したときは警告音を発生させ、また受信データがあるときはその旨を画面に表示すれば、ペイジャーからの受信があったことを知ることができる。また、第21図のようにペイジャー受信側にバッファを設けておき、手帳本体がパワーオフ状態となっても定期的割り込みによって電源オンとし、受信データがバッファにあれば、それを取り込むようにすれば、ペイジャーからのアップデートなデータが確保できる。

本体側と拡張カード側との動作タイミングが相違することなく、リングの閉結とともに動作停止時点以後の動作が直ちに再開されるので、拡張カードの入れ換えを行ったときでも最初から処理をやり直す必要がなくなり、各種の拡張カードを入れ換えて処理ができ、処理内容が豊富になるとともに、動作を停止させるため、電力消費が少なくなると言う効果を有する。

第3の発明はリングの閉結解除とともに本体側から拡張カードに供給していた電源を遮断するので、電力を節減できるという効果を有する。

4. 図面の簡単な説明

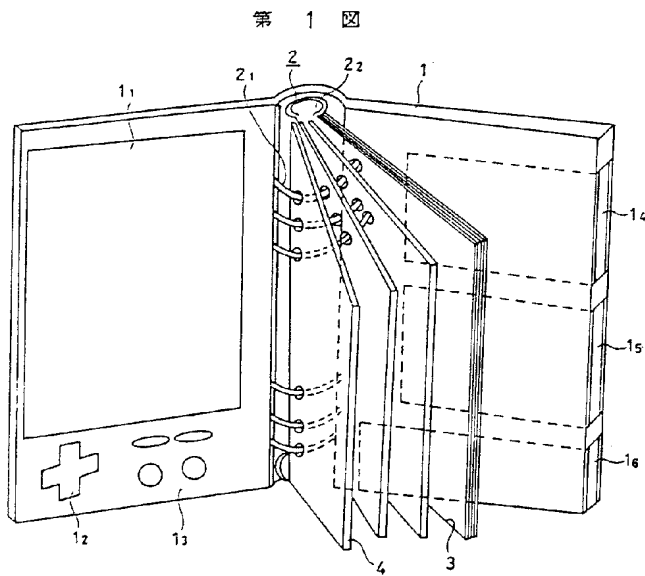
第1図はこの発明を適用した装置の一実施例を示す斜視図、第2図はこの発明の一実施例を示す図、第3図はLCDの着脱を説明するための図、第4図はLCDを照明する構造を示す図、第5図は拡張カードを表示部とするときの構造例を示す図、第6図は連続した図形を本体側と拡張カードの両方によって表示する状態を示す図、第7図から第12図は拡張カードと本体側の通信を行う状

態を説明するための図、第13図は本体側の表示部に縦方向表示を行っている状態を示す図、第14図は横方向表示を行っている状態を示す図、第15図は画面の表示方向に応じてカーソルキーの向きを変更する状態を示す図、第16図はペンの他の形状を示す図、第17図は書き込み消去を行う装置を示すブロック図、第18図は第17図の装置の動作を示すフローチャート、第19図はカーソルキーの他の例を示す斜視図、第20図はRAMデータの関連性を説明するための図、第21図はペイジャーを使用したときの状態を説明するための図、第22図はペイジャーにスケジューラーの機能を持たせた状態を説明するための図、第23図はリング開閉に伴う電源オン・オフの構成を説明するための図、第24図はその動作の一例を説明するためのフローチャートである。

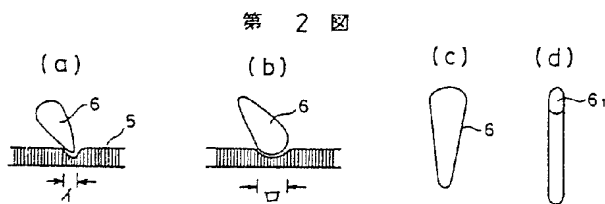
1・・・電子システム手帳本体、1₁・・・表示部、1₁、1₂・・・カーソルキー、1₃・・・機能キー、1₄、1₅・・・ICカード、2・・・記録用紙装着具、2₃・・・ス

イッチ、2₅・・・定電流源、2₆・・・制御部、2₇・・・処理装置、3・・・記録用紙、2₁・・・リング、4、16・・・拡張カード、8・・・液晶表示器(LCD)、16₁・・・情報入力部、16₃・・・発光素子、16₄・・・接続部、17・・・フレキシブル表示部、18・・・光ファイバケーブル、19・・・コア。

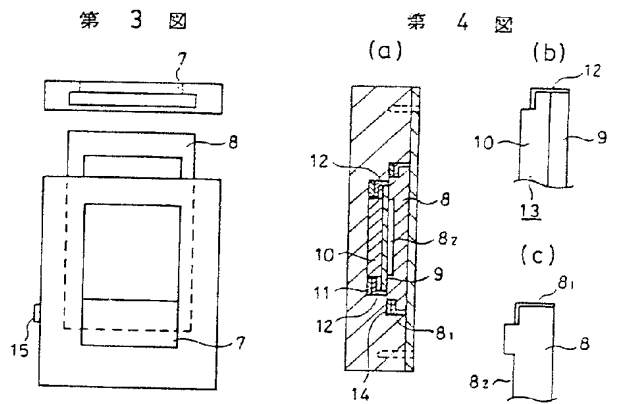
特許出願人 京セラ株式会社
代理人 山川 政 樹



第 1 図

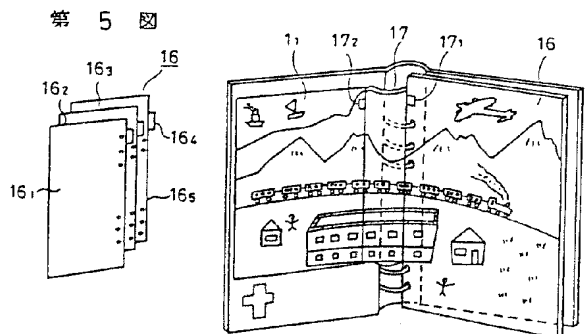


第 2 図



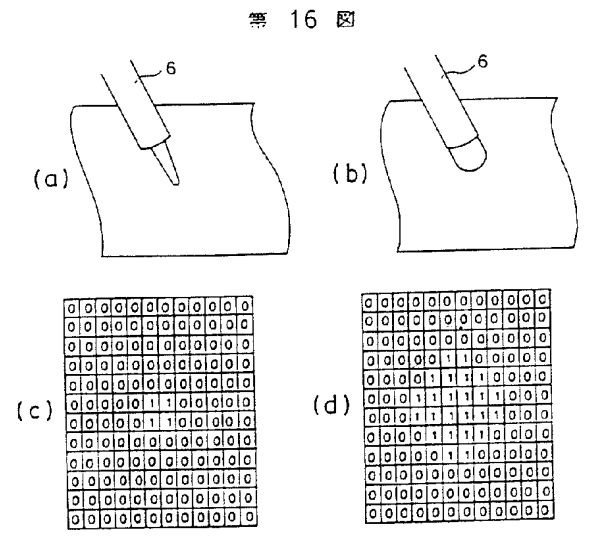
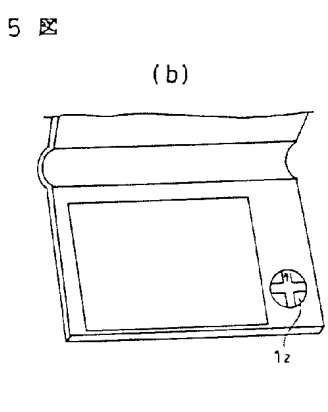
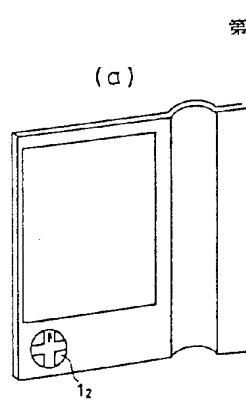
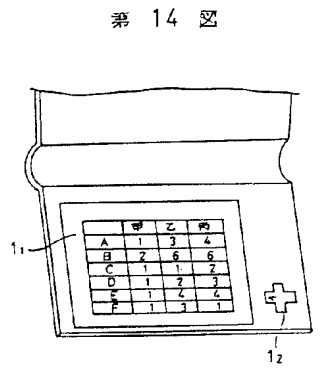
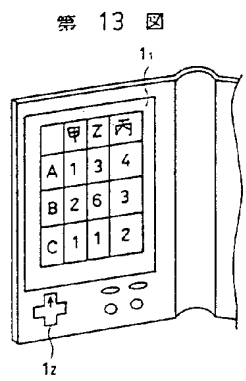
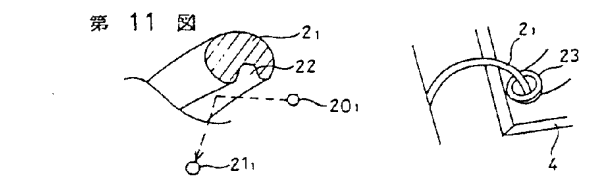
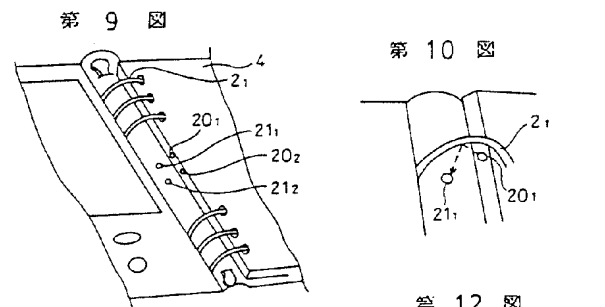
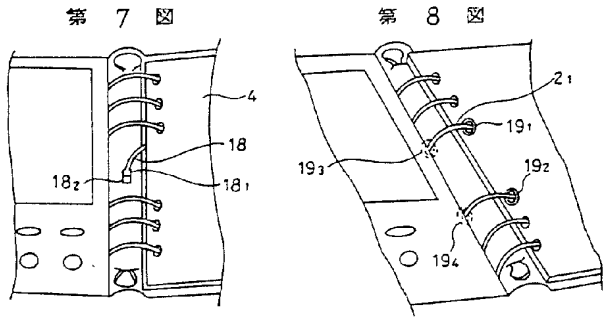
第 3 図

第 4 図



第 5 図

第 6 図



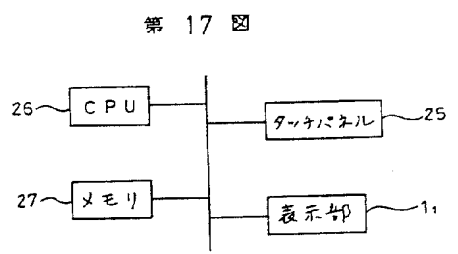
第 22 図

(a)

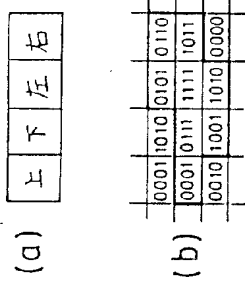
2月1日	10.00	B社	渋谷	〇〇氏
2月2日	13.00	C社	大手町	△△氏
2月3日	17.00	社内	コンパ	

(b)

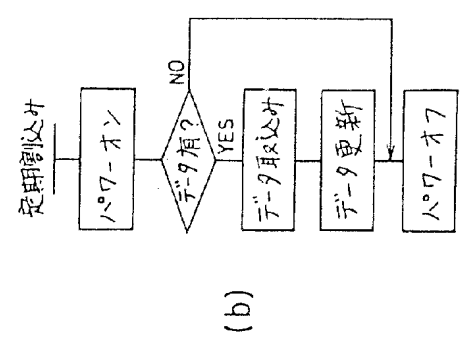
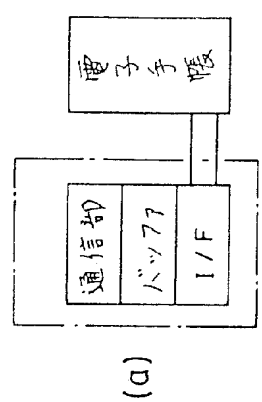
2月1日	10.00	B社	渋谷	〇〇氏
2月2日	13.00	C社	大手町	△△氏
2月2日	15.00	A社	品川	××氏
2月3日	17.00	社内	コンパ	



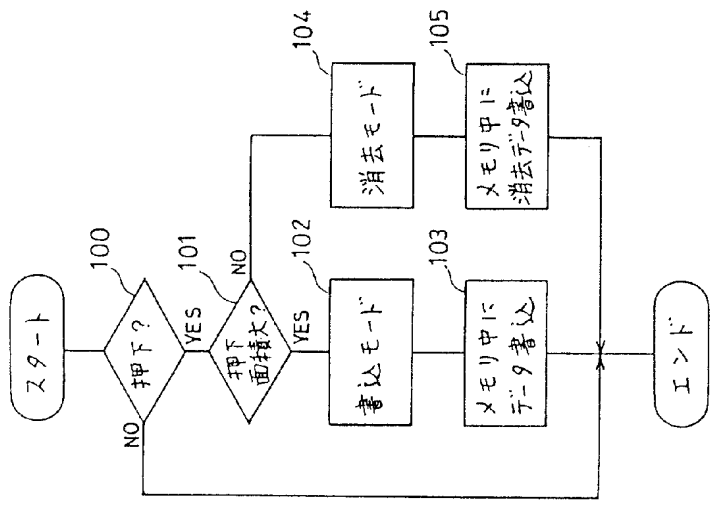
第 20 図



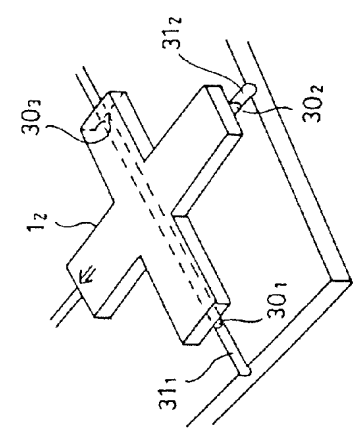
第 21 図



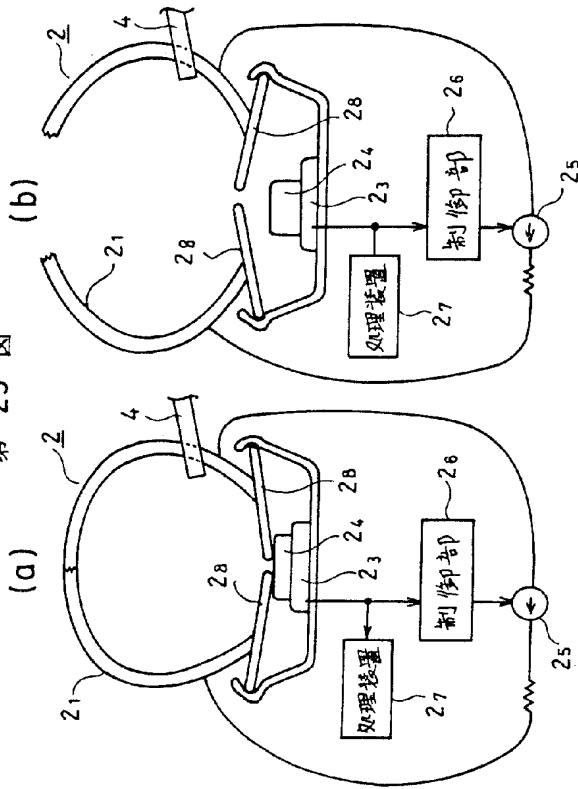
第 18 図



第 19 図



第 23 図



第 24 図

